



KOSMETICKÁ LAMPA MOON

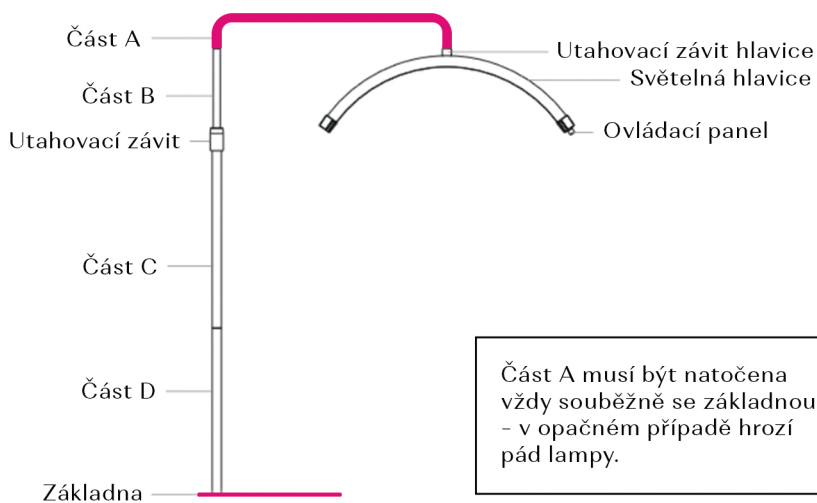
NÁVOD K POUŽITÍ



Technická specifikace:

| | |
|------------------|-----------------------|
| Produkt | Kosmetická lampa Moon |
| Barva světla | 3000 - 6000 K |
| Výkon | 50 W |
| Intenzita světla | 1 - 100 % (3600 LM) |
| Hmotnost | 6,2 kg |
| Barva | černá / bílá / růžová |
| Velikost | 700 x 230 x 70 mm |

Návod k sestavení lampy:

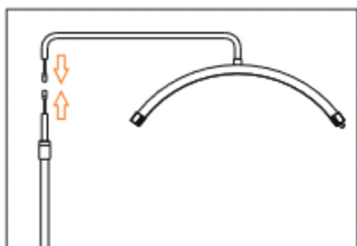




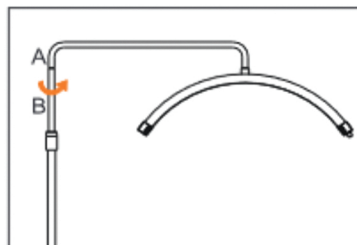
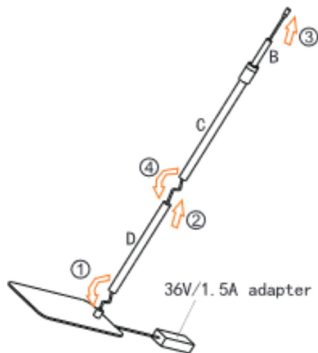
1. Propojte Část A se světelnou hlavici.
2. Uťahovacím závitem připevněte světelnou hlavici a povytáhněte napájecí kabel z Části A.

Propojte Základnu, Část D a Část C.

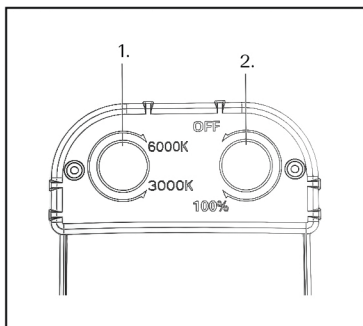
1. Část D našroubujte na základnu.
2. Ze spodu základny vedte napájecí kabel, který bude procházet Částí D.
3. Poté kabel provlékněte i částí C.
4. Část C přišroubujte k Části D.



1. Propojte obě části napájecího kabelu.
2. Nakonec propojte světelnou hlavici ke stojanu a pevně dotáhněte utahovacím závitem.



Nastavení světla:



1. Nastavení teploty světla
3000-6000K
2. Nastavení intenzity světla
1-100 % + ON/OFF

Důležité upozornění:

Lampa je určena pouze pro interiérové osvětlení.

•

Lampa nesmí být uskladněna ve vlhkém nebo mokřém prostředí.

•

Nepoužívejte jiné napájení než přiložené v balení.

•

Při instalaci postupujte velmi opatrně, aby nedošlo k mechanickému poškození. Hlavice lampy musí být vždy otočena nad spodní základnou, jinak hrozí pád.

•

Hlavice lampy nesmí být přetáčena o více než 180 °, neboť hrozí přetržení vnitřního kabelu.

•

Přímý pohled do lampy není doporučen.

•

Lampu udržujte v bezpečné blízkosti od hořlavin.

•

Lampu udržujte mimo dosah dětí

•

K čistění lampy použijte pouze suchý hadřík.

•

Pokud lampu nebudete používat více hodin, vypněte i napájení ze zásuvky.

•

Pokud na lampě naleznete nějakou závadu, nesnažte se ji opravovat sami. Servis je poskytován specializovanými technickými pracovníky.

DISTRIBUTOR:

Intersmart, s.r.o. Nekvasilova 27, Praha